

ROT   
PUNKT  
KÜCHEN

power of  
possibilities. 

DE  
EN  
FR  
ES

- 04 **back to the future.**
- 05 **Zerox HPL XT** Carbon
- 06 **Zerox VER SY** Loft Dark Oak  
**Zerox KQ** Brown Steel + Textured Grey Stone
- 08 **Zerox VER SY** Loft Nordic Oak  
**Memory FL Zero** Clay Dark
- 10 **convincing design.**
- 12 **Zerox VER SY** Loft Nordic Oak  
**Zerox MA** Kashmir
- 14 **edgy design.**
- 16 **Memory RI** Beach Grey  
**Zerox VER SY** Scandinavian Oak
- 18 **spot on.**
- 20 **Ergo FL Zero** Beach Grey
- 22 **Zerox HPL XT** Clay Dark  
**Smala CL** Black  
**Zerox VER SY** Loft Brown Oak
- 23 **crystal clear.**
- 24 **new dimensions.**
- 25 **Zerox HPL XT** Snow  
**Zerox VER SY** Nature Split Oak
- 26 **Zerox HPL XT** Clay Dark  
**Smala CL** Black  
**Zerox VER SY** Loft Brown Oak
- 28 **get creative.**
- 29 **Memory RI** Terra Grey  
**Class VM** Titanio
- 30 **Zerox FX** Bianco Malé 0029  
**Memory FL Zero** New Forest Oak
- 32 **handleless options.**
- 34 **Zerox MA** Terra Grey  
**Zerox MA** Beach Grey
- 36 **space-saving.**
- 38 **Zerox FM** Olive Green
- 40 **wood unlimited.**
- 41 **naturally.**
- 42 **Smala WN** Walnut
- 45 **craftsmanship meets manufacturing.**
- 46 **Zerox VER SY** Loft Dark Oak
- 48 **real wood – real perfection.**
- 49 **Memory FL Zero** Old Forest Oak  
**Zerox MA** Dark Grey Steel
- 50 **growing ideas.**  
**Zerox HPL XT** Clay Dark  
**Zerox HPL XT** Black
- 52 **highly decorated.**
- 54 **cosy times.**
- 56 **get dressed up.**
- 58 **smart home.**
- 61 **put it in a pocket.**
- 62 **our Rotpunkt benefits.**

power of  
possibilities.

# back to the future.



DE – Mit dem Büffetschrank fing 1950 die Küchenproduktion an, mit dem Büffetschrank gehen wir bei Rotpunkt Küchen in die Zukunft. Neu gedacht und perfektioniert – für Retro-Liebhaber und Idealisten.

EN – We started kitchen production back in 1950 with the buffet cabinet – and now Rotpunkt Kitchens is taking the buffet into the future. Redesigned and perfected – for idealists and lovers of retro style.

FR – La production de cuisines a débuté en 1950 avec des vaisseliers, et c'est avec les vaisseliers que nous avançons vers l'avenir chez Rotpunkt Küchen. Repensés et perfectionnés, pour les amoureux du style rétro et les idéalistes.

ES – La construcción de cocinas comenzó en 1950 con el armario buffet; y con el armario buffet afrontamos el futuro en Rotpunkt Küchen. Rediseñado y perfeccionado: para los amantes de lo retro y los idealistas.







# convincing design.



DE – Sie legen nicht nur Wert auf Äußerlichkeiten? Gut so! Denn auch das Innere einer Rotpunkt-Küche bietet zahlreiche Gestaltungsmöglichkeiten. Entscheiden Sie sich beispielsweise für Auszüge, Schubkästen und Zubehör in warmem Holz oder edlem Zirkon.

EN – You don't value appearance only? Good! The interior of a Rotpunkt kitchen also offers numerous design possibilities. Choose, for example, pan-drawers, drawers and accessories in warm wood or noble zirconium.

FR – Vous n'accordez pas seulement de l'importance à l'apparence ? Tant mieux ! Car chez Rotpunkt l'intérieur d'une cuisine offre de nombreuses possibilités d'aménagement. Optez par exemple pour des des coulissants, des tiroirs et des accessoires bois chaud ou en zircon noble.

ES – ¿No sólo le importan las apariencias? ¡Eso está bien! Porque el interior de una cocina Rotpunkt también ofrece numerosas opciones de diseño. Elija, por ejemplo, módulos extraíbles, cajones y accesorios en madera cálida o en circonio elegante.





edgy  
design.



DE – Klassische Strukturen aufbrechen und Neues schaffen – dafür steht Rotpunkt Küchen. Frei schwebende Küchen-Korpusse, Cubes genannt, schaffen Raum und bringen luftiges, minimalistisches Design in Ihre eigenen vier Wände. Erhältlich in über 20 Farben.

EN – Break through classic structures and create something new – that's what Rotpunkt Kitchens stands for. Free-floating kitchen cabinets, called cubes, create space and add a light and minimalistic design element to your home. Available in more than 20 colours.

FR – Casser les structures classiques et créer de la nouveauté – c'est ce que représente Rotpunkt. Des caissons de cuisine semblant flotter librement, nommés Cubes, créent de l'espace et apportent un style aérien et minimaliste. Un design moderne. Disponible en plus de 20 couleurs.

ES – Romper con las estructuras clásicas y crear algo nuevo: esto es lo que define a Rotpunkt Küchen. Los cuerpos de cocina flotantes, llamados Cubes, crean espacio y aportan un diseño aireado y minimalista en su hogar. Disponible en más de 20 colores.





# spot on.

DE – Setzen Sie Akzente und rücken Sie Ihre Rotpunkt-Küche ins perfekte Licht. Unser Sortiment umfasst Lichtlösungen für jeden Geschmack. Wählen Sie das richtige Beleuchtungspaket für Ihre Bedürfnisse – und das standardmäßig Smart Home-fähig.

EN – Place your Rotpunkt kitchen into the perfect light and choose the right lighting package for your needs. Our range includes lighting solutions for all tastes – including Smart Home capabilities.



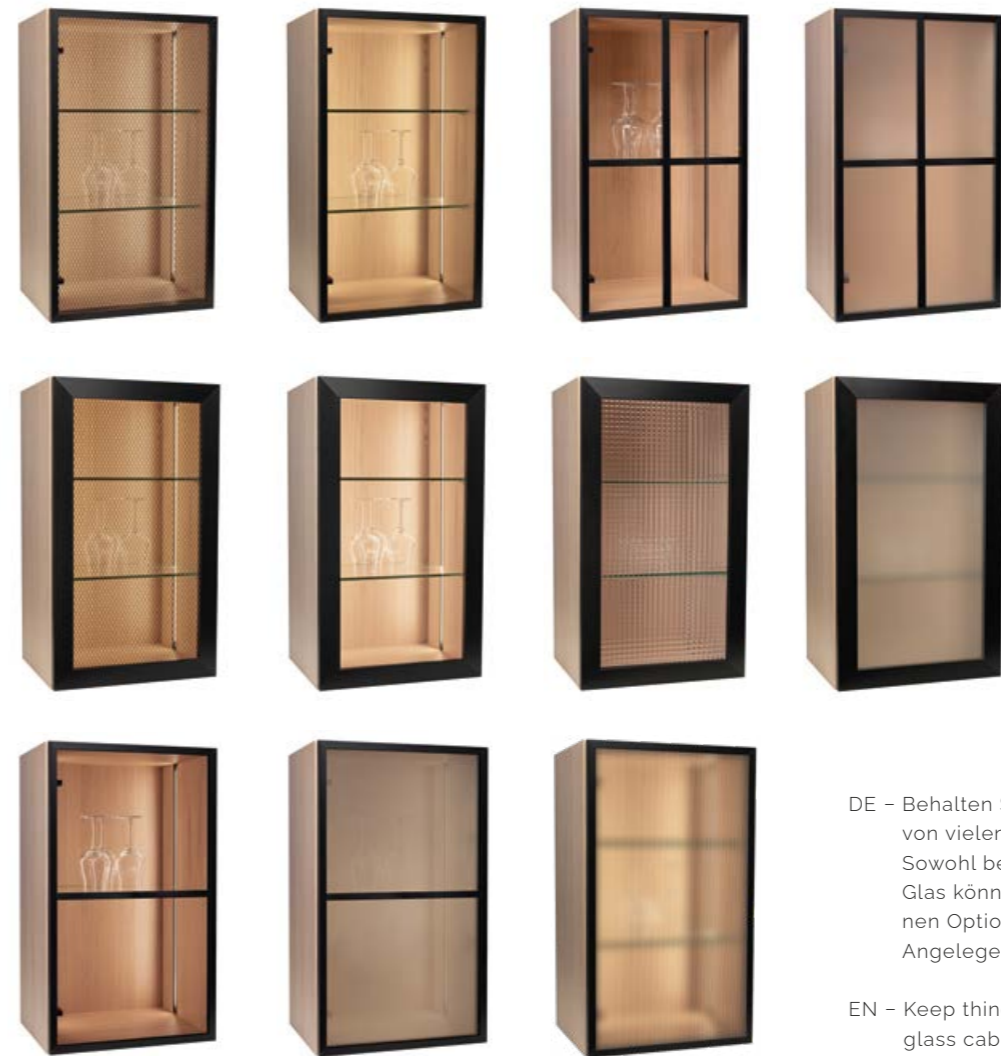
FR – Mettez l'accent sur votre cuisine Rotpunkt grâce un éclairage parfait. Notre gamme comprend des solutions d'éclairage pour tous les goûts. Choisissez le package d'éclairage adapté à vos besoins et compatible avec Smart Home par défaut.

ES – Haga que su cocina Rotpunkt destaque aún más con una iluminación adecuada. Nuestra gama de soluciones incluye sistemas de iluminación para todos los gustos. Elija el paquete de iluminación que mejor se adapte a sus necesidades; además es compatible de serie con Smart Home.





# crystal clear.



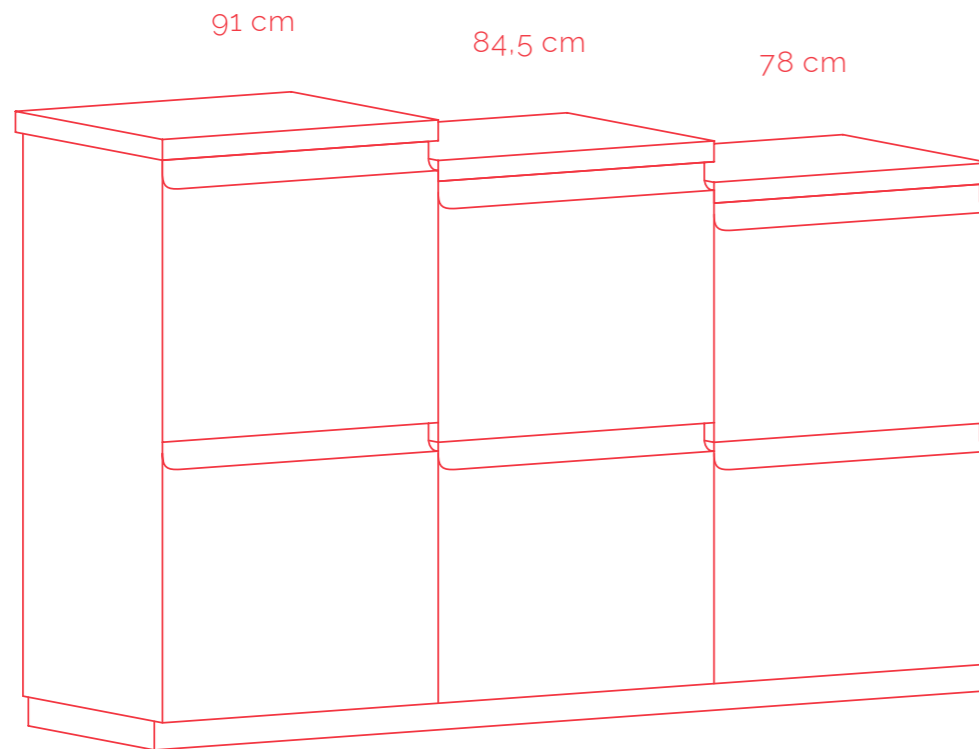
DE – Behalten Sie den Durchblick – mit einer von vielen Glasschrank-Lösungen. Sowohl beim Rahmen als auch beim Glas können Sie zwischen verschiedenen Optionen wählen. Eine glasklare Angelegenheit, oder?

EN – Keep things clear with one of our many glass cabinet solutions. Choose from many different options of glass and frames. The decision seems crystal clear, doesn't it?

FR – Nous offrons de nombreuses solutions de vitrines. Vous pouvez choisir entre différentes options tant pour le cadre que pour le verre. Une affaire limpide, n'est-ce pas ?

ES – Todo a la vista – con una de las muchas soluciones de vitrinas. Puede elegir entre diferentes opciones, tanto para los marcos como para el cristal. ¡Transparencia absoluta!

# new dimensions.



DE - Wir denken in neuen Dimensionen – und Sie haben die Wahl. Soll es unsere 78-Zentimeter-Standard-Korpushöhe sein, unsere 91-Zentimeter-Korpushöhe oder entscheiden Sie sich für die goldene Mitte – unser 84,5-Zentimeter-Halbraster? Entdecken Sie die optimale Arbeitshöhe für Ihre Bedürfnisse und gestalten Sie Ihren Küchenalltag flexibler und ergonomischer denn je.

EN - We think in new dimensions – and we let you decide. Would you prefer our standard 78 centimetre cabinet height, our 91 centimetre cabinet height, or will you choose the happy medium – our 84.5 centimetre half grid? Discover the optimal working height for your needs, and make your every day in the kitchen more flexible and more ergonomic than ever before.

FR - Nous pensons « nouvelles dimensions » et vous donnons le choix. Préférez-vous notre hauteur de caisson standard de 78 centimètres, notre hauteur de caisson de 91 centimètres, ou alors le juste milieu avec notre modèle intermédiaire de 84,5 centimètres ? Découvrez la hauteur de travail optimale selon vos besoins et rendez votre vie quotidienne dans la cuisine plus flexible et plus ergonomique que jamais.

ES - Pensamos en nuevas dimensiones – y usted elije. ¿Prefiere nuestra altura de cuerpo estándar de 78 centímetros, nuestra altura de cuerpo de 91 centímetros o quizá la media exacta, nuestra opción de 84,5 centímetros? Descubra la altura de trabajo óptima para sus necesidades y haga que el día a día en su cocina sea más flexible y ergonómico que nunca.





Zerox HPL XT Clay Dark

Smala CL Black

Zerox VER SY Loft Brown Oak

26

27

get  
creative.

DE – Ihr Geschmack entscheidet: Mit über 20 Korpusfarben sind Ihnen und Ihrem persönlichen Geschmack nahezu keine Grenzen gesetzt. Wir sind Varianten-Weltmeister und Kombinations-Liebhaber. Für ein individuelles Design Ihrer Küche.

EN – Let your tastes decide: With more than 20 cabinet colours, you have almost unlimited freedom to express your creativity and personal taste. We are champions of variety, and we love unique combinations. For a fully custom kitchen design.



FR – À vous de choisir : Avec plus de 20 coloris pour le corps des meubles, vous pourrez laissez libre cours à vos envies. Nous sommes les champions du monde des variantes et amoureux des combinaisons. Pour une conception personnalisée de votre cuisine.

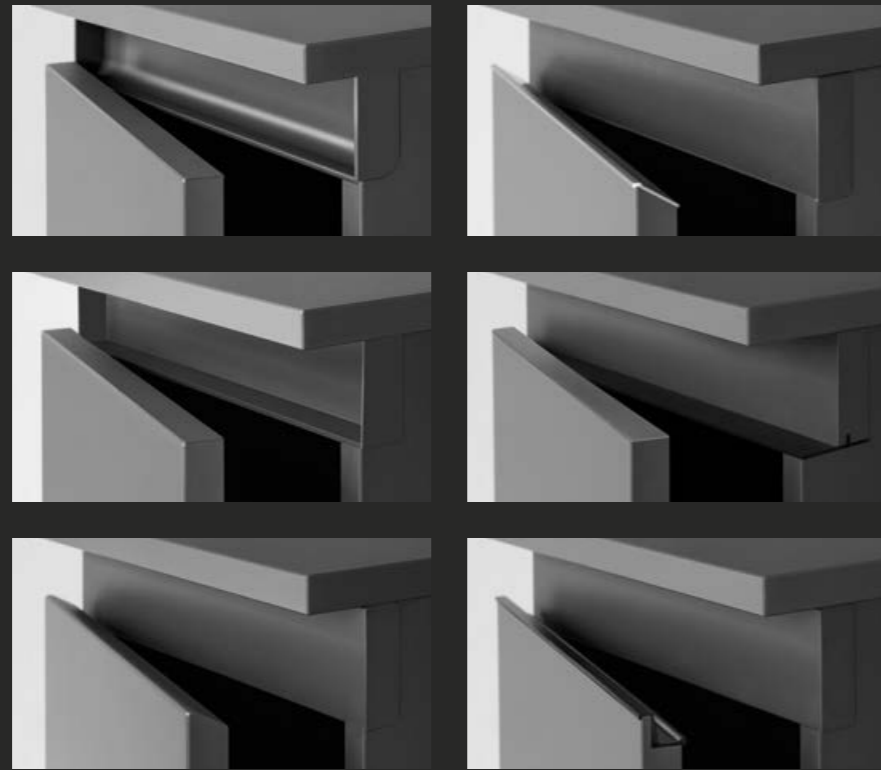
ES – Usted decide: con mas de 20 colores de mueble su imaginación y su gusto no tienen prácticamente límites. Somos campeones mundiales en cuanto a variantes y nos encantan las combinaciones. Para un diseño personalizado de su cocina.







# handleless options.



DE – Küchen ohne Griff? Kein Problem. Entscheiden Sie sich doch einfach für eine unserer Grifflos-Varianten – komfortables Öffnen von Türen und Schubkästen ist dabei garantiert.

EN – Kitchens without handles? No problem. Just choose one of our handleless options – comfortable opening of doors and drawers is guaranteed.

FR – Des cuisines sans poignée, c'est impossible ? Pas avec nous. Choisissez simplement une de nos versions sans poignée – une ouverture confortable des portes et des tiroirs est garantie.

ES – ¿Cocinas sin tirador? Ningún problema. Decidase por una de nuestras variantes sin tirador: le garantizamos una cómoda apertura de puertas y cajones.

DE – **Push-to-open** Elegant und ohne Griffe gestaltet, bieten Fronten dank einem hochwertigen Push-to-open-Mechanismus maximale Benutzerfreundlichkeit. Ein sanfter Druck genügt, um Türen und Schubkästen zu öffnen oder zu schließen.

EN – **Push-to-open** Elegantly designed without handles, fronts offer maximum user-friendliness thanks to a high-quality push-to-open mechanism. A gentle pressure is sufficient to open or close doors and drawers.

FR – **Push-to-open** Conçus de façon élégante et sans poignées, les façades offrent, grâce à un mécanisme push-to-open de haute qualité, une facilité d'utilisation maximale. Une légère pression suffit à ouvrir ou fermer les portes et tiroirs.

ES – **Push-to-open** Elegante diseñados sin tiradores, los frentes ofrecen la máxima facilidad de uso gracias a un mecanismo de apertura de alta calidad. Basta presionar suavemente para abrir o cerrar puertas y cajones.





# space- saving.

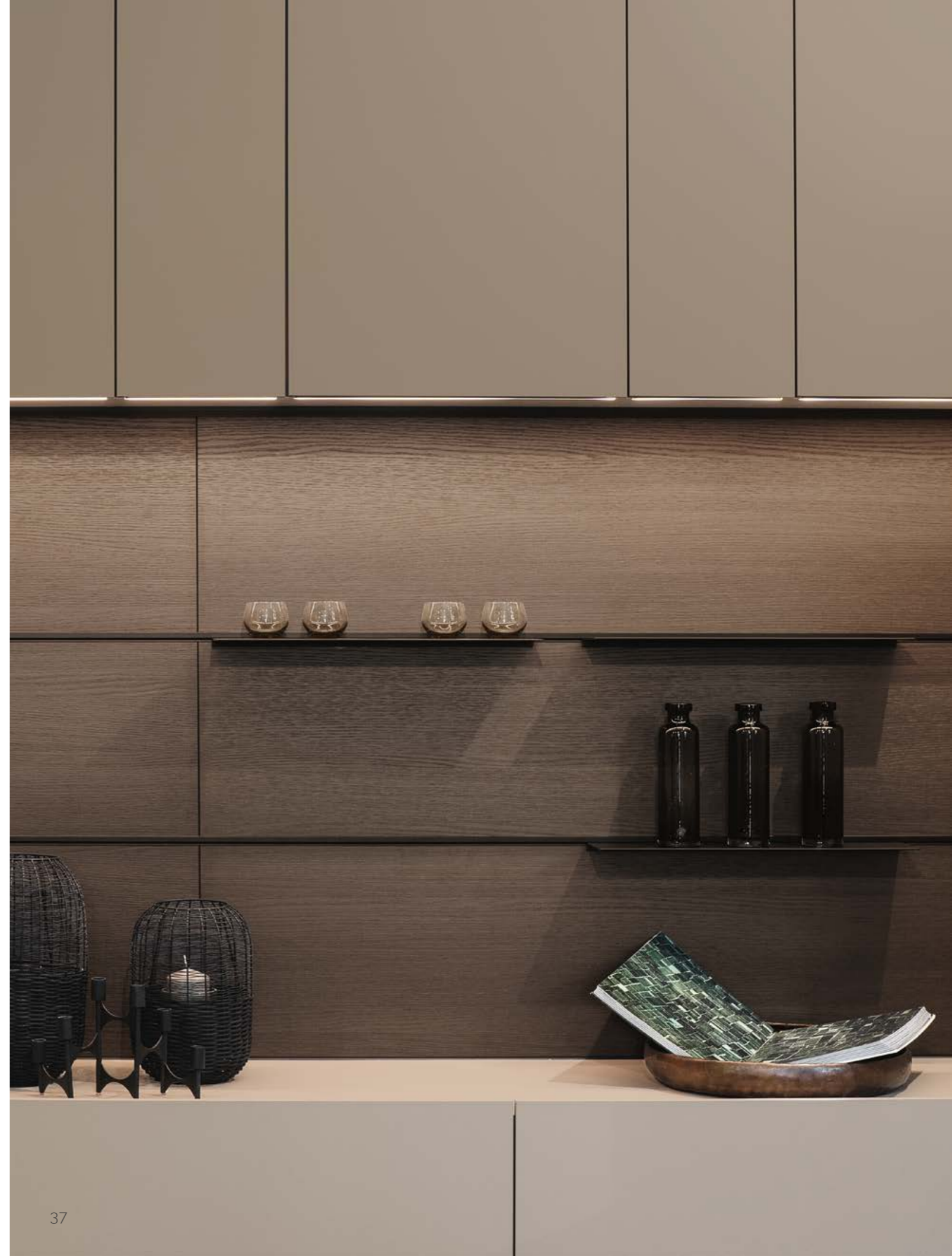


DE - Erleben Sie Küche in einer neuen Dimension – dank unseres flexiblen Nischensystems WALL SOLUTIONS. Egal, ob Messerblock, Glasboden, Folienabroller oder Buch- / Tablet-halter: So wird platzsparende Aufbewahrung zum echten Hingucker.

EN - Experience kitchens in a new dimension – thanks to our flexible niche system WALL SOLUTIONS. No matter if knife block, glass shelves, foil dispenser or cookbook / tablet holder: This makes space-saving storage a real eye-catcher.

FR - Découvrez la cuisine sous une nouvelle dimension – grâce à notre système de crédence flexible WALL SOLUTIONS. Qu'il s'agisse d'un bloc à couteaux, d'une étagère en verre, d'un dérouleur de film ou porte-livre / tablette : ce rangement « gain de place » est un véritable accroche-regard.

ES - Experimente la cocina en una nueva dimensión, gracias a nuestro flexible sistema de nichos WALL SOLUTIONS. Ya sea un bloque de cuchillos, una base de cristal, un dispensador de film o un soporte para libros / bandejas: de este modo el almacenamiento compacto se convierte en un auténtico atrapamiradas.





# wood unlimited.

DE – Echtholz gehört zu unseren absoluten Lieblingsmaterialien in der Küche. Doch Holz ist nicht gleich Holz. Und deshalb bieten wir Ihnen vier verschiedene Linien an: Unsere Classic Line mit feiner Holzstruktur ohne Äste, unsere Forest Line mit deutlich sichtbarer Holz- und feiner Aststruktur, unsere Split Line mit schwarz verleimten Rissen und Ästen und unsere Oak Line mit tiefer und deutlich sichtbarer Holzstruktur sowie Ästen und natürlichen Unregelmäßigkeiten.

EN – Real wood is one of our absolute favourite materials in the kitchen. But not all wood is the same. And that is why we offer you four different lines: Our Classic Line with fine wood structure without knots, our Forest Line with clearly visible wood and fine knot structure, our Split Line with black glued cracks and knots, and our Oak Line with deep and clearly visible wood structure as well as knots and natural irregularities.

FR – Le bois véritable est l'un de nos matériaux préférés dans la cuisine. Mais il y a bois et bois. C'est pourquoi nous vous proposons quatre lignes différentes : Notre ligne classique avec une structure de bois visible sans nœuds, notre ligne Forest avec une structure de bois plus marquée et quelques nœuds, notre Ligne Split façades brossées avec fissures et nœuds collés avec résine noire, et notre ligne Chêne avec une structure de bois profonde et bien visible, ainsi que des nœuds et des irrégularités naturelles.

ES – La madera auténtica es uno de nuestros materiales favoritos para la cocina. Pero no todos los tipos de madera son iguales. Por eso le ofrecemos cuatro líneas diferentes: nuestra Classic Line con una estructura de madera fina sin nudos, nuestra Forest Line con una estructura de madera claramente visible y nudos finos, nuestra Split Line con grietas encoladas en negro y nudos, y nuestra Oak Line con una estructura de madera profunda y claramente visible, así como nudos e irregularidades naturales.



# naturally.



DE – Nicht nur oberflächlich, sondern auch tief im Inneren sind wir Naturliebhaber. Egal, ob es um Fronten oder um Innenschubkästen geht: Mit einer Holzausstattung verwandeln Sie Ihre Küche im Handumdrehen in eine echte Wohlfühlzone mit gutem Klima und viel Natürlichkeit.

EN – We are not only nature lovers on the surface, but also deep inside. No matter whether it's about fronts or interior drawers – with wooden cabinets, you can quickly turn your kitchen into a warm and welcoming space, creating a positive indoor environment that's close to nature.

FR – Il n'y a pas qu'en surface, mais aussi au fond de nous que nous sommes des amoureux de la nature. Qu'importe qu'il s'agisse de tiroirs frontaux ou intérieurs : en l'équipant de bois, vous transformez immédiatement votre cuisine en une zone de bien-être au climat agréable et naturel.

ES – No sólo superficialmente; en lo más profundo también somos amantes de la naturaleza. Tanto si se trata de frentes como de cajones interiores: en un abrir y cerrar de ojos, los accesorios en madera le permiten transformar su cocina en una auténtica zona de bienestar, con un buen clima y mucha naturalidad.





# craftsmanship meets manufacturing.



DE – Wenn wir über Echtholz sprechen, dann meinen wir unsere Fronten mit hochwertiger Furnierauswahl – zum Beispiel unsere RAW, eine Front mit ganz eigenem Charakter. Hier besteht der Kern aus einer leichten Spanplatte, die Oberfläche aus Eiche Echtholz mit massiver Balkenoptik. Sie ist sandgestrahlt oder gebürstet – für eine deutlich sichtbare Holzstruktur. Übrigens: Jede Furnier-Front ist handgefertigt. Und absolut einzigartig.

EN – When we talk about real wood, we mean our fronts with a high-quality choice of veneer – for example, our RAW; a front with its very own character. Here, the core consists of a light chipboard, the surface of oak real wood with a solid beam look. It is sandblasted or brushed – for a clearly visible wood structure. Incidentally, each veneer front is handmade – and absolutely unique.

FR – Lorsque nous parlons de bois véritable, nous évoquons nos façades en placage – par exemple le module RAW, une façade au caractère tout à fait particulier. Ce façade est constitué d'un panneau de particules et d'une surface en chêne véritable avec aspect poutres massives. Elle est sablée ou brossée – pour une structure de bois bien visible. D'ailleurs : chaque façade en placage est faite à la main. Et absolument unique.

ES – Cuando hablamos de madera auténtica, nos referimos a nuestros frentes con una selección de chapados de alta calidad; por ejemplo, nuestro RAW, un frente con carácter propio. El núcleo está formado por un tablero de aglomerado ligero, con una superficie de madera auténtica de roble, con aspecto de viga maciza. Se trata de una superficie tratada con chorro de arena o cepillada, para que se aprecie la clara estructura de la madera. Por cierto: cada frente de chapa está hecho a mano. Y es absolutamente único.





# real wood – real perfection.

DE – Nicht ohne Grund nennen wir uns Varianten-Weltmeister – schließlich gibt es allein für unsere Holzfronten und -körpse über 55.000 verschiedene Kombinationsmöglichkeiten. Eine kleine Auswahl unserer Vielfalt? Sehen Sie hier. Alle weiteren Farben? Finden Sie auf unserer Website.

EN – We don't call ourselves world champions in terms of variants for nothing – after all, there are over 55,000 different possible combinations for our wooden fronts and carcasses alone. Looking for a small selection of our diversity? Then take a look here. Want to see all available colours? You can find them on our website.

FR – Ce n'est pas sans raison que nous nous appelons les champion du monde des variantes – il existe en effet, rien que pour nos façades en bois et nos caissons plus de 55.000 combinaisons différentes. Un petit échantillon de notre diversité ? Regardez ici. Toutes les autres couleurs ? Vous les trouverez sur sur notre site web.

ES – No en vano decimos de nosotros que somos los campeones del mundo en cuanto a variantes: y es que sólo entre nuestros frentes y cuerpos de madera existen más de 55.000 combinaciones posibles. ¿Desea ver una pequeña selección de nuestra diversidad? Eche un vistazo aquí. ¿Los demás colores? Los encontrará en nuestra página web.



growing  
ideas.



# highly decorated.

**greenline**  
BioBoard Gen2

DE – Unser greenline BioBoard Gen2\* ist vielfach getestet und ausgezeichnet. Dabei besteht es im Gegensatz zu konventionellen Spanplatten aus bis zu 90 % Recyclingholz. Dieser hohe Anteil unterstützt die Kohlenstoffbindung und entlastet als natürlicher CO<sub>2</sub>-Speicher die Atmosphäre. Darüber hinaus ist es zertifiziert nach F4Star, dem weltweit höchsten Standard, wenn es um Formaldehyd-Emissionen geht. So gibt es rund 50 % weniger Formaldehyd an die Raumluft ab als herkömmliche Produkte. Mit dem Kauf einer Rotpunkt-Küche können Sie sich sicher sein, einen wertvollen Beitrag zum Klimaschutz zu leisten.

EN – Our greenline BioBoard Gen2\* has been tested and awarded many times. In contrast to conventional chipboard, it consists of up to 90 % recycled wood. This high proportion supports carbon sequestration and relieves the atmosphere as a natural CO<sub>2</sub> reservoir. It is also certified according to F4Star, the world's highest standard when it comes to formaldehyde emissions. This means that it releases around 50 % less formaldehyde into the room air than conventional products. By buying a Rotpunkt kitchen, you can be sure that you are making a valuable contribution towards climate protection.

FR – Notre greenline BioBoard Gen2\* a été testé et distingué à de nombreuses reprises. Au contraire d'agglomérés conventionnels, il est composé de jusqu'à 90 % de bois recyclé. Cette proportion élevée soutient le piégeage du carbone et, en tant que stockeur naturel de CO<sub>2</sub>, il soulage l'atmosphère. De plus, il est certifié F4Star, la norme mondiale la plus élevée en ce qui concerne les émissions de formaldéhyde. Il y a ainsi 50 % de formaldéhyde en moins dans l'air ambiant qu'avec les produits traditionnels. En achetant une cuisine Rotpunkt, vous pouvez être sûr(e) d'apporter une contribution précieuse à la protection du climat.

ES – Nuestro greenline BioBoard Gen2\* ha sido probado y premiado en numerosas ocasiones. A diferencia de los tableros de aglomerado convencionales, se fabrica con hasta un 90 % de madera reciclada. Esta elevada proporción favorece la absorción de carbono, aliviando la acumulación del mismo en la atmósfera, que actúa como un depósito natural de CO<sub>2</sub>. También está certificado según la norma F4Star, la más alta del mundo en cuanto a emisiones de formaldehído. Por ejemplo, libera alrededor de un 50 % menos de formaldehído en el aire ambiental que los productos convencionales. Al comprar una cocina Rotpunkt, puede estar seguro de que está realizando una valiosa contribución a la protección climática.



DE – Cradle to Cradle ist ein Ansatz für eine durchgängige und konsequente Kreislaufwirtschaft sowie für die Nutzung von Rezyklaten.

EN – Cradle to Cradle is an approach for a continuous and consistent circular economy and for the use of recycled materials.

FR – « Du berceau au berceau » est une approche pour une économie circulaire constante et cohérente ainsi que pour l'utilisation de matériaux recyclés.

ES – Cradle to Cradle es un enfoque dirigido a una economía circular continua y consistente, así como al empleo de materiales reciclados.



DE – Die FSC®-Warenzeichen auf Holz und Holzprodukten stehen weltweit für Transparenz und Glaubwürdigkeit. Sie gewährleisten, dass Menschen und Natur fair und verantwortungsvoll behandelt werden.

EN – The FSC® trademarks on wood and wood products stand for transparency and credibility worldwide. They ensure that people and nature are treated fairly and responsibly.

FR – Le label FSC® sur le bois et les produits du bois est un gage mondial de transparence et de crédibilité. Ils garantissent que l'Homme et la nature sont traités de façon juste et responsable.

ES – Las marcas registradas FSC® en madera y productos de madera representan transparencia y credibilidad en todo el mundo. Garantizan que las personas y la naturaleza reciban un trato justo y responsable.



DE – Der Nordische Schwan, in Skandinavien kurz „Der Schwan“ genannt, ist ein Typ I-Umweltzeichen (ISO 14024), da eine Aussage über die Umweltverträglichkeit von Produkten im Vergleich zu Konkurrenzprodukten durch unabhängige Dritte getroffen wird. Es ist ein Umweltzeichen des Nordischen Ministerrats.

EN – The Nordic Swan, known in Scandinavia as 'The Swan' for short, is a Type I eco-label (ISO 14024) because a statement is made by an independent third party about the environmental performance of products compared to competing products. It is an eco-label of the Nordic Council of Ministers.

FR – Le Cygne blanc, appelé tout simplement « Le Cygne » en Scandinavie, est un label environnemental de type I (ISO 14024), car comparé aux produits concurrents, la déclaration d'impact environnemental est faite par des tiers indépendants. Il s'agit d'un label environnemental du Conseil nordique des ministres.

ES – El Cisne Nórdico, llamado simplemente «El Cisne» en Escandinavia, es una etiqueta ecológica de tipo I (ISO 14024), ya que terceros independientes realizan una declaración sobre la compatibilidad medioambiental de los productos en comparación con los productos de la competencia. Se trata de una etiqueta ecológica del Consejo Nórdico de Ministros.



DE – Der Blaue Engel ist ein Umweltsiegel für besonders umweltschonende Produkte und Dienstleistungen. Bei Spanplatten ist die Formaldehyd-Emission ein wichtiges Kriterium für die Vergabe des Siegels. Für die Vergabe werden die Spanplatten durch das unabhängige RAL-Institut zertifiziert.

EN – The Blue Angel is an environmental seal for particularly environmentally friendly products and services. In the case of chipboard, formaldehyde emission is an important criterion for the award of the label. For the award, the chipboards are certified by the independent RAL Institute.

FR – L'Ange bleu est un label environnemental pour les produits et services particulièrement écologiques. Pour les agglomérés, les émissions de formaldéhyde sont un critère important dans l'attribution de ce label. Pour l'attribution, les agglomérés sont certifiés par un institut indépendant, à savoir le RAL.

ES – Blauer Engel es un sello medioambiental para productos y servicios especialmente respetuosos con el medio ambiente. En el caso de los tableros de aglomerado, la emisión de formaldehído es un criterio importante para la concesión del sello. Para la concesión, los aglomerados son certificados por el Instituto RAL independiente.



DE – Das California Air Resources Board (CARB) ist eine Regierungskommission des Bundesstaates Kalifornien der Vereinigten Staaten. Das seit 1967 bestehende Beratungsgremium ist international bekannt für seine besonders strengen Gesetzesvorschläge zur Luftreinhaltung.

EN – The California Air Resources Board (CARB) is a government commission of the State of California in the United States. The advisory body, which has been in existence since 1967, is internationally renowned for its particularly stringent legislative proposals on air pollution control.

FR – Le Bureau californien des ressources en air (CARB, California Air Resources Board) est une commission gouvernementale de l'État de Californie des États-Unis. Cet organe consultatif fondé en 1967 est internationalement connu pour ses propositions de lois particulièrement strictes en matière de qualité de l'air.

ES – La Junta de Recursos del Aire de California (CARB, por sus siglas en inglés) es una comisión gubernamental del estado de California en Estados Unidos. Este organismo consultivo, que existe desde 1967, es conocido internacionalmente por su legislación particularmente estricta sobre aire limpio.

\*DecoBoard P2 F\*\*\*, (Pfleiderer Deutschland GmbH™)

cosy  
times.



DE - Nicht nur in der Küche, sondern im ganzen Haus können Sie auf uns und unsere innovativen Ideen setzen. Ein Sideboard im Flur? Ein Regal im Wohnzimmer? Sprechen Sie uns einfach an – und wir finden eine Lösung. Für jeden Raum, für jeden Geschmack.

EN - You can trust in us and our innovative ideas – not just in the kitchen, but throughout the rest of your home as well. A sideboard in the hallway? A shelf in the living room? Just get in touch with us – and we will find a solution. For every room, and every taste.

FR - Vous pouvez compter sur nous et nos idées innovantes non seulement dans la cuisine, mais aussi dans toute la maison. Un buffet bas dans le couloir ? Une étagère dans le salon ? Contactez-nous simplement et nous trouverons une solution adaptée. Pour chaque pièce, pour tous les goûts.

ES - Puede confiar en nosotros y en nuestras innovadoras ideas, no sólo para la cocina, sino para toda la casa. ¿Un aparador en el pasillo? ¿Una estantería en el salón? Hable con nosotros; a buen seguro encontraremos la solución que busca. Para cualquier habitación, para todos los gustos.



# get dressed up.

DE – Eine Rotpunkt-Küche? Ist das Zentrum des Wohnens und des Genießens. Nie war es gemütlicher, nie komfortabler, nie funktionaler. Dieses Lebensgefühl transportieren unsere Möbel in immer weitere Lebensbereiche – und dank eines innovativen Systems nun auch in Ihr Ankleidezimmer. Schaffen Sie zusätzlichen Stauraum und organisieren Sie sich und Ihre Kleidung so, wie es Ihnen gefällt. Verschiedene Schrankhöhen und -breiten sowie zahlreiche Ausstattungsextras – darunter Einlegeböden aus Holz oder Glas, Kleiderstangen, Hosenhalter, Schubkästen und Auszüge, eine durchgehende Beleuchtung sowie Spiegeltüren – bieten jede Menge Flexibilität bei der Planung und Nutzung.

EN – A Rotpunkt kitchen is the centre of your life and home, and it has never been more cosy, more comfortable, or functional. Our furnishings are expanding this attitude to more and more areas of life – including your dressing room, thanks to an innovative system. Create additional storage space and organise your life and your clothing the way you want. Various cabinet heights and widths, and a wide range of extra features – including wooden or glass shelves, garment rails, trouser racks, drawers and pull-outs, continuous lighting and mirrored doors – offer excellent flexibility in planning and use.

FR – Une cuisine Rotpunkt ? Est le centre de l'habitat et de la dégustation. Jamais elle n'a été aussi accueillante, aussi confortable, aussi fonctionnelle. Cette joie de vivre, nos meubles la transmettent grâce à un système innovant, il est désormais possible de l'intégrer dans votre dressing. Créez un espace de rangement supplémentaire et organisez vos vêtements et vous-même comme vous le souhaitez. Différentes hauteurs et largeurs d'armoires ainsi que de nombreux équipements supplémentaires – dont des étagères en bois ou en verre, des tringles à vêtements, des porte-pantalons, des tiroirs et des coulissants, un éclairage continu et des portes à miroir – offrent une grande flexibilité de planification et d'utilisation.

ES – ¿Una cocina Rotpunkt? El lugar donde confluyen la vida y el disfrute. Nunca fue tan acogedora, confortable y funcional. Nuestros muebles reflejan esta filosofía de vida en ámbitos cada vez más diversos y, gracias a un sistema innovador, ahora también en su vestidor. Cree un espacio de almacenamiento adicional que le permita organizar su ropa como desee. Las diferentes alturas y anchuras de los armarios, y los numerosos extras de equipamiento, como los estantes de madera o vidrio, las barras perchero, los portapantalones, los cajones y los módulos extraíbles, así como la iluminación constante y las puertas con espejos, le ofrecen numerosas posibilidades a la hora de organizar su ropa.



DE – Weitere Informationen online  
EN – Further information online  
FR – Plus d'informations  
ES – Más información online



smart  
home.



DE – Entdecken Sie jetzt die Hauswirtschaftsraum-Möbel von Rotpunkt Küchen und zahlreiche Extras, die Sie garantiert nicht mehr missen möchten. Die Hauswirtschaftsraum-Schranklösungen eignen sich ideal zur Unterbringung von Waschmaschine, Trockner, Bügelbrett, Staubsauger, Reinigungsutensilien und Getränkekisten. Hier verstauen Sie im Handumdrehen alles, was in der Küche bislang wertvollen Stauraum blockiert – und profitieren so gleich doppelt.

FR – Découvrez maintenant les meubles de buanderie de Rotpunkt Küchen et de nombreux extras dont vous ne pourrez plus vous passer. Les solutions d'armoires pour la buanderie sont idéales pour ranger la machine à laver, le sèche-linge, la planche à repasser, l'aspirateur, les ustensiles de nettoyage et les caisses de boissons. Vous y rangez en un tour de main tout ce qui bloquait jusqu'ici un espace de rangement précieux dans la cuisine – et vous en profitez doublement.

EN – Discover the utility room furniture from Rotpunkt Küchen now with numerous extras that you will definitely not want to do without. The utility room cupboard solutions are ideal for storing the washing machine, dryer, ironing board, hoover, cleaning utensils and drinks crates. Here you can store everything that has been blocking valuable storage space in the kitchen in no time at all – and thus benefit twice over.

ES – Descubra ahora los muebles para cuarto de servicio de Rotpunkt Küchen y numerosos extras de los que no querrá prescindir. Las soluciones de armarios para cuarto de servicio son ideales para guardar la lavadora, la secadora, la tabla de planchar, la aspiradora, los utensilios de limpieza y las cajas de bebidas. Aquí podrá guardar en un abrir y cerrar de ojos todo aquello que le robaba un valioso espacio de almacenamiento en la cocina, y beneficiarse por partida doble.



DE – Weitere Informationen online  
EN – Further information online  
FR – Plus d'informations  
ES – Más información online



put it in  
a pocket.

FR - Découvrez maintenant notre système Pocket door, une solution particulièrement intelligente pour une utilisation multifonctionnelle de l'espace. Le système d'insertion pour portes simples et doubles est doté d'une technologie entièrement intégrée et est pratiquement invisible dans un caisson étroit. Grâce à ce système, les zones inutilisées de la cuisine ou du salon se retrouvent derrière les portes fermées en quelques secondes. En un clin d'œil, on obtient une sensation de confort et de convivialité et de nouvelles possibilités d'aménagement chez soi.

ES - Descubra ahora nuestro sistema de puertas corredizas y, con él, una solución especialmente inteligente para usar las habitaciones de manera multifuncional. El sistema de deslizamiento para puertas simples y dobles cuenta con una tecnología completamente integrada y está incluido de modo casi invisible dentro de una estrecha estructura. Con ayuda del sistema, las habitaciones que no estén en uso, como la cocina o el salón, podrán cerrarse en cuestión de segundos. En un abrir y cerrar de ojos, se crea una cómoda sensación en el hogar con nuevas opciones de diseño dentro de su casa.

DE - Entdecken Sie jetzt unser Pocket door-System - und damit eine besonders smarte Lösung für die multifunktionale Nutzung von Räumen. Das Einschubsystem für Einzel- und Doppeltüren kommt mit vollständig integrierter Technik und wird nahezu unsichtbar in einem schmalen Korpus verpackt. Mit Hilfe des Systems gelangen nicht genutzte Bereiche der Küche oder des Wohnraums innerhalb von Sekunden hinter verschlossene Türen. So entsteht im Handumdrehen ein komfortables Gefühl von Wohnlichkeit mit neuen Gestaltungsmöglichkeiten für die eigenen vier Wände.

EN - Discover our Pocket door system now - and with it a particularly smart solution for using rooms in a multifunctional way. The slide-in system for single and double doors comes with fully integrated technology and is packaged almost invisibly into a slim body. With this system, unused areas of the kitchen or living room can be hidden behind closed doors within seconds. This creates a comfortable and cosy feeling, as well as new design possibilities for your home.

# our Rotpunkt benefits.

DE – Schon jetzt kennen Sie viele gute Gründe, die für eine Rotpunkt-Küche sprechen. Doch damit nicht genug! Entdecken Sie im Folgenden, was Küchen von Rotpunkt darüber hinaus einzigartig macht. Ihr Fachhändler berät Sie gern.

FR – A présent vous connaissez de bonnes raisons pour choisir une cuisine Rotpunkt. Mais vous n'avez encore rien vu ! Découvrez ci-dessous ce qui rend les cuisines Rotpunkt uniques. Votre revendeur peut vous conseiller.

EN – You already know many good reasons for a Rotpunkt kitchen. But that is not enough! Discover what makes kitchens from Rotpunkt unique. Your dealer will be happy to advise you.

ES – Ya conoce muchas y buenas razones para elegir una cocina Rotpunkt. ¡Pero eso no es todo! Descubra a continuación lo que hace que las cocinas Rotpunkt sean exclusivas. Su distribuidor especializado estará encantado de asesorarle.



DE – Vielfalt pur – unsere 7 grifflosen Varianten bieten Ihnen ein Maximum an Flexibilität und Gestaltungsspielraum.

DE – Wir fertigen unsere Küchenmöbel klimafreundlich – heute und in Zukunft.

DE – Sie lieben Holz? Dann sind Sie bei uns richtig. Wir bieten eine große Auswahl an Echtholzfronten – ganz natürlich.

EN – Pure diversity – our 7 handleless options offer you maximum flexibility and design flexibility.

EN – We manufacture our kitchens climate friendly – today and in the future.

EN – You love wood? Then you've come to the right place. We offer a wide range of real wood fronts – quite natural.

FR – La diversité pure – nos 7 variantes sans poignée vous proposent un maximum de flexibilité et de marge de manœuvre.

FR – Nous fabriquons nos meubles de cuisine de façon écologique – aujourd'hui et demain.

FR – Vous aimez le bois ? Vous êtes chez nous à la bonne adresse. Nous proposons une large sélection de façades en bois véritable – entièrement naturel.

ES – Pura variedad: nuestras 7 versiones sin tiradores le ofrecen la máxima flexibilidad y margen para el diseño.

ES – Fabricamos nuestros muebles de cocina de forma respetuosa con el medio ambiente; hoy y en el futuro.

ES – ¿Ama la madera? Entonces ha llegado al lugar adecuado. Le ofrecemos una amplia gama de frentes de madera auténtica – completamente naturales.



DE – Wir legen Wert auf ein stimmiges Gesamtbild. Und bieten u. a. Auszüge in edlem Zirkon mit farblich abgestimmten Soft Close-Scharnieren.

EN – We value a coherent overall picture. And offer, among other things, pan-drawers in a noble Zirkon with colour-coordinated soft close hinges.

FR – Nous attachons de l'importance à une vue d'ensemble cohérente. Nous proposons notamment des systèmes coulissants en Zirkon noble avec des charnières Soft Close aux couleurs harmonisées.

ES – Damos mucha importancia a una apariencia general armónica. Y le ofrecemos, entre otras cosas, módulos extraíbles en elegante circonio con bisagras de cierre suave a juego.



DE – Damit Ihre Küche perfekt zu Ihnen passt, bieten wir verschiedene Korpusstiefen und -höhen. Für ein Plus an Stauraum und Ergonomie.

EN – To ensure that your kitchen fits perfectly with you, we offer different cabinet depths and heights. For a plus in storage space and ergonomics.

FR – Afin que votre cuisine vous convienne parfaitement, nous vous proposons différentes profondeurs et hauteurs de caissons pour plus d'espace de rangement et d'ergonomie.

ES – Para que su cocina se adapte perfectamente a usted, le ofrecemos diferentes profundidades y alturas de mueble. Para un mayor espacio de almacenamiento y ergonomía.



DE – Äußerlichkeiten? Oder doch besser innere Werte? Bei uns lässt sich beides perfekt miteinander verbinden – dank über 20 Korpusfarben für innen und außen.

EN – Appearances? Or inner values? We combine both perfectly – thanks to more than 20 cabinet colours which are colour-coordinated inside and outside.

FR – Les apparences ? Ou préférez-vous la beauté intérieure ? Les deux se combinent parfaitement chez nous – grâce à nos caissons de couleur identique à l'extérieur comme à l'intérieur et disponibles en plus de 20 coloris.

ES – ¿Apariencias? ¿O tal vez mejor valores internos? Nosotros le ofrecemos ambas cosas, gracias a los más de 20 colores de mueble para el interior y el exterior.



DE – Wir nutzen qualitativ hochwertige Materialien und produzieren unsere Küchen in Deutschland – damit Sie lange Freude daran haben.

EN – We use high-quality materials and produce our kitchens in Germany – so you can enjoy them for a long time.

FR – Nous utilisons des matériaux de haute qualité et produisons nos cuisines en Allemagne, afin que vous puissiez en profiter longtemps.

ES – Utilizamos materiales de alta calidad y fabricamos nuestras cocinas en Alemania, para que pueda disfrutar de ellas durante mucho tiempo.



DE – Durch individuell eingesetzte LEDs können Sie Ihre Küche nicht nur ins richtige Licht rücken, sondern auch für eine besondere Atmosphäre sorgen.

EN – With individually placed LEDs you can light your kitchen beautifully, but also create a special atmosphere.

FR – Grâce à des lumières LED installées individuellement, vous pouvez non seulement apporter la bonne lumière à votre cuisine, mais aussi créer une atmosphère particulière.

ES – El uso personalizado de luz LED le permite iluminar perfectamente su cocina y crear una atmósfera especial.



DE – Eine Küche von Rotpunkt ist Ihnen nicht genug? Dann nutzen Sie unsere vielfältigen Möglichkeiten doch für weitere Wohnbereiche – wie das Bad oder Wohnzimmer.

EN – A kitchen from Rotpunkt is not enough for you? Then take advantage of our wide range of possibilities for other living areas – such as the bathroom or living room.

FR – Une cuisine de Rotpunkt ne vous suffit pas ? Utilisez donc nos nombreuses possibilités pour d'autres pièces chez vous – comme la salle de bains ou le salon.

ES – ¿No le basta con una cocina de Rotpunkt? Descubra nuestra amplia gama de opciones para otras zonas de la casa, como el baño o el salón.



# welcome home.

**Rotpunkt Küchen GmbH**

Ladestraße 52  
32257 Bünde  
Germany  
rotpunktkuechen.de

